



**ELLISON  
POWER**

钰栋电气（上海）有限公司  
**Ellison Power (Shanghai) Co.,Ltd**

地址：上海市闵行区浦江镇新骏环路188号19号楼403室

电话：021-62213963

邮箱：[business@ellison-pow.com](mailto:business@ellison-pow.com)

网址：[www.ellison-power.com](http://www.ellison-power.com)



钰栋电气（上海）有限公司  
Ellison Power (Shanghai) Co.,Ltd

## 关于我们

钰栋电气 (ELLISON POWER, 简称EP) 创立于1996年, 总部位于瑞典Gothenburg市, 是一家为全球客户提供电气设备在线监视及保护解决方案的科技公司, 公司拥有国际领先技术的电气弧光保护及监视产品、开关无线测温产品以及独特的开关全生命周期监视及诊断产品等。

经过近30年的发展, 在全球超过一千多个客户采用了ELLISON品牌的在线监视产品, 为数十万个电气设备提供了全方位的安全监视, 同时公司除了依靠总部研发中心独立研发以外, ELLISON公司还紧密与欧洲顶尖理工大学Chalmers University of Technology紧密合作, 联合研发结合AI人工智能技术的下一代电力在线监视产品及应用技术, ELLISON公司于2019年进入中国, 总部位于上海。

截止2020年底, 在中国销售额已超过300万欧元, 在中国拥有超过4000平米工厂及研发中心。



/ 钇栎电气

## 目录

EPF500有源滤波装置	01
EPV300无功补偿装置	04
EPQ100电能质量调节系统	07

# EPF500有源滤波装置



## 产品说明

EPF500有源电力滤波器是谐波治理完美的解决方案。EPF500装置并联接入电网中，通过外部互感器实时检测电网中的谐波，并通过逆变产生反相的补偿电流，动态滤除电网中的谐波。

EPF500可以独立运行，也可以通过并联实现更大的滤波容量，适合各种场合的谐波治理要求。同时，设备的运行不受电网结构和负载类型的影响，不会与系统发生谐振，完美的实现各种负载的谐波治理。广泛应用于通信、大型设备制造工厂、计算机中心、烟草、银行、医疗、冶金、石化、电子、造纸、建筑等行业。

## 产品特点

- 全工业级元件，IGBT采用国际主流品牌，运行稳定可靠；
- 国际领先的算法确保谐波检测速度及补偿精度；
- 可同时滤除2~50次谐波，或对用户指定次数的谐波进行精准滤除；
- 多种手段保证多机并机运行时不产生谐振；
- 多机并机运行时，若发生单机故障，故障机器自动退出运行且不影响其他机器的正常工作；
- 具有过流保护、过压保护、欠压保护、过温保护、缺相保护等多种保护功能；
- 同时提供无功补偿功能；

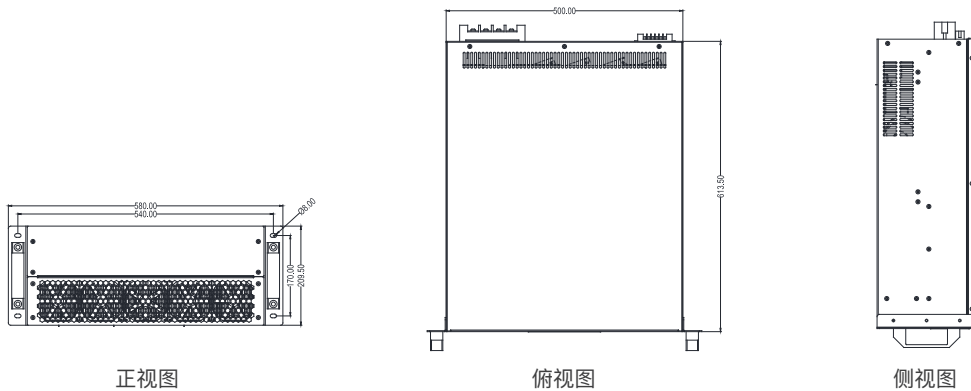
## 技术参数

类型	参数
额定电压	400V ±20%,50Hz/60Hz ±5%
开关频率	20kHz
电气接线	三相三线/三相四线
进线方式	上进线/后进线
CT	一次电流范围150A到10000A;二次测电流1A/5A
控制算法	FFT
滤波范围	2~50次
滤波次数选择	2~50任意可选
滤波能力	THDi≤5%
功率因数矫正	-1到1可调
运行效率	≥97%

类型	参数
外壳防护等级	IP20, 其他防护等级可定制
电磁兼容标准	IEE519, EN61000-3-4, IEC61000-3-4
瞬时响应时间	≤100μs
全响应时间	≤15ms
过载运行	自动限制100%额定容量输出
保护功能	过补偿保护、过压保护、欠压保护、过温保护、缺相保护
事件记录	最多500条
人机接口	4.3寸彩色触摸屏
通信方式	RS485 Modbus协议
冷却方式	强制风冷
相对湿度	<95%, 不凝露
最高海拔	2500m,其他海拔需求请咨询
安装方式	机架式/壁挂式
工作温度	-10℃~40℃
存储温度	-25℃~70℃

## 安装尺寸

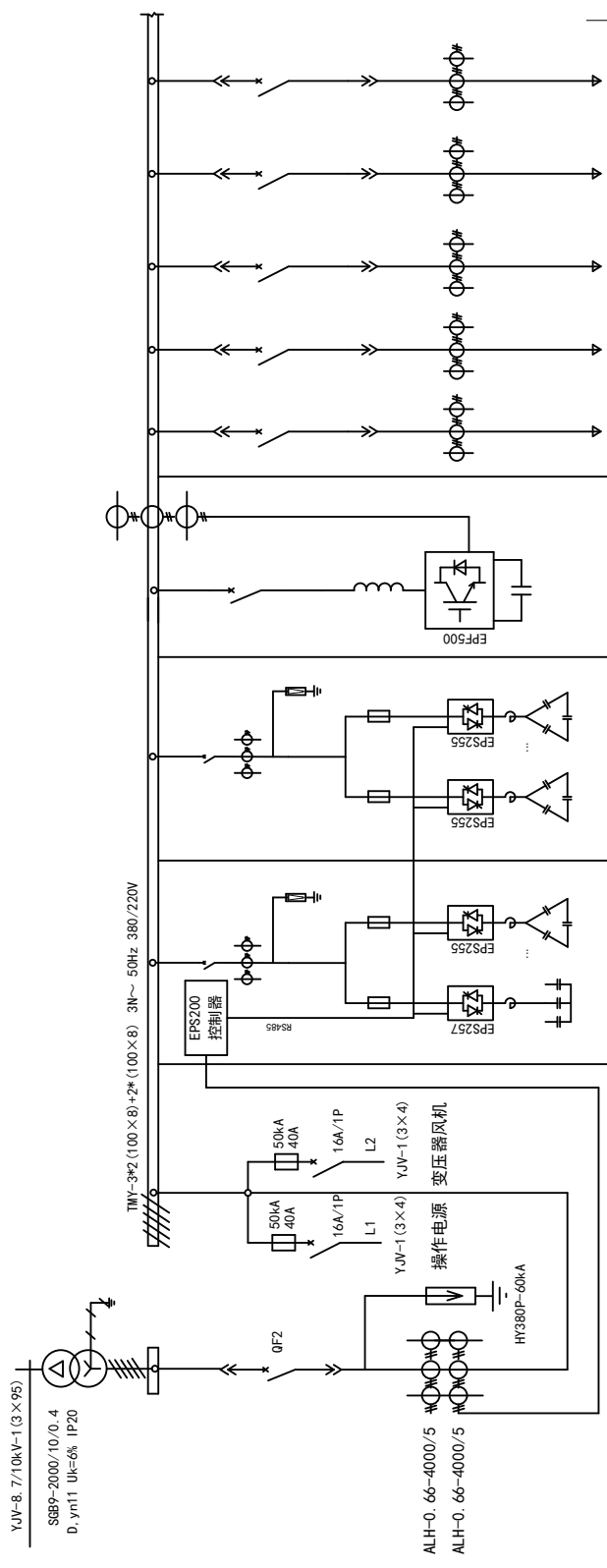
单位: mm



## 选型表



# EPF500和EPS200电能质量调节系统设计示例图



配电柜编号	A201	A202	A203	A204	A205						
柜宽 (mm)	1000	1000	1000	1000	800						
设备容量 (kW)	2000kVA	350kVar	350kVar	150A	115	21	15.5	3	3	3	3
计算电流 (A)					174.24	31.82	25.77	5.5	5.5	5.5	5.5
断路器	长延时 Ir1(A)				200	50	32	6	6	6	6
	瞬时 Ir3(A)				2000	500	320	60	60	60	60
用途	进线	无功补偿柜	无功补偿柜	谐波保护柜	1#楼照明	主控室	1#轴流风机	2#轴流风机	2#轴流风机	2#轴流风机	2#轴流风机

# EPV300无功补偿装置



## 产品说明

EPV300无功补偿装置采取并联方式接入电网，实时监测负载回路中的功率因数，采用先进的双馈控制动态无功数字分析算法，经由IGBT控制技术，注入或者吸收系统无功，实现实时极速动态无功补偿的功能。

EPV300无功补偿装置广泛应用于石油化工、冶金、电力、煤炭、电气化铁路、风电厂以及其它具有或者靠近冲击性负荷和大容量电动机的工业领域。对于维持用户端电压，加强设备电压稳定性、动态补偿系统无功功率，提高功率因数，降低线损，节能降耗、抑制电压波动和闪变、抑制三相不平衡等等电能质量问题，均可以起到重大作用。

## 产品特点

- 全工业级元件，IGBT采用国际主流品牌，运行稳定可靠；
- 无功补偿效果 $\text{COS}\phi 0.99$ 级；
- 容性感性无级补偿，三相无功补偿、三相不平衡补偿、分相补偿；
- 多种手段保证多机并机运行时不产生谐振；
- 多机并机运行时，若发生单机故障，故障机器自动退出运行且不影响其他机器的正常工作；
- 具有过流保护、过压保护、欠压保护、过温保护、缺相保护等多种保护功能；
- 实时补偿，全响应时间小于20ms，瞬时响应时间100 $\mu$ s；

## 技术参数

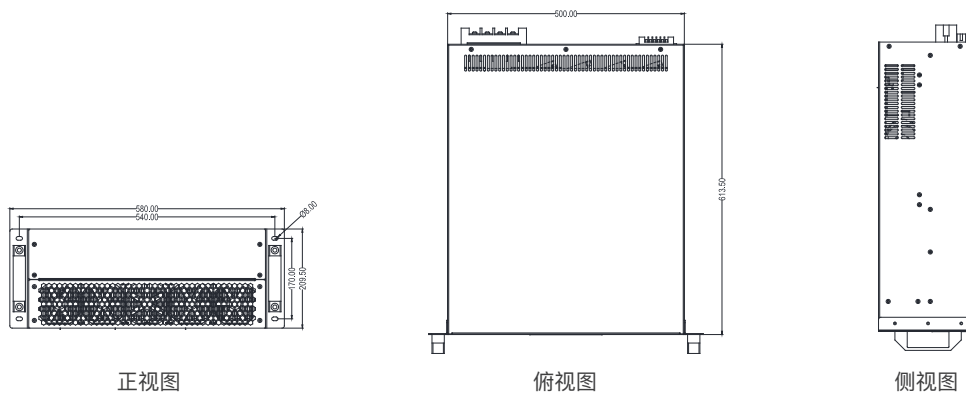
类型	参数
额定电压	400V $\pm 20\%$
开关频率	20kHz
电气接线	三相三线/三相四线
进线方式	上进线/后进线
CT	一次电流范围150A到10000A;二次测电流1A/5A
控制算法	FFT
无功补偿效果	$\text{COS}\phi \geq 0.99$
不平衡补偿	支持
电网频率	50Hz/60Hz $\pm 5\%$
功率因数校正	-1到1可调
运行效率	$\geq 97\%$



类型	参数
外壳防护等级	IP20, 其他防护等级可定制
电磁兼容标准	IEE519, EN61000-3-4, IEC61000-3-4
瞬时响应时间	≤100μs
全响应时间	≤15ms
过载运行	自动限制100%额定容量输出
保护功能	过补偿保护、过压保护、欠压保护、过温保护、缺相保护
事件记录	最多500条
人机接口	4.3寸彩色触摸屏
通信方式	RS485 Modbus协议
冷却方式	强制风冷
相对湿度	<95%, 不凝露
最高海拔	2500m,其他海拔需求请咨询
安装方式	机架式/壁挂式
工作温度	-10℃~40℃
存储温度	-25℃~70℃

## 安装尺寸

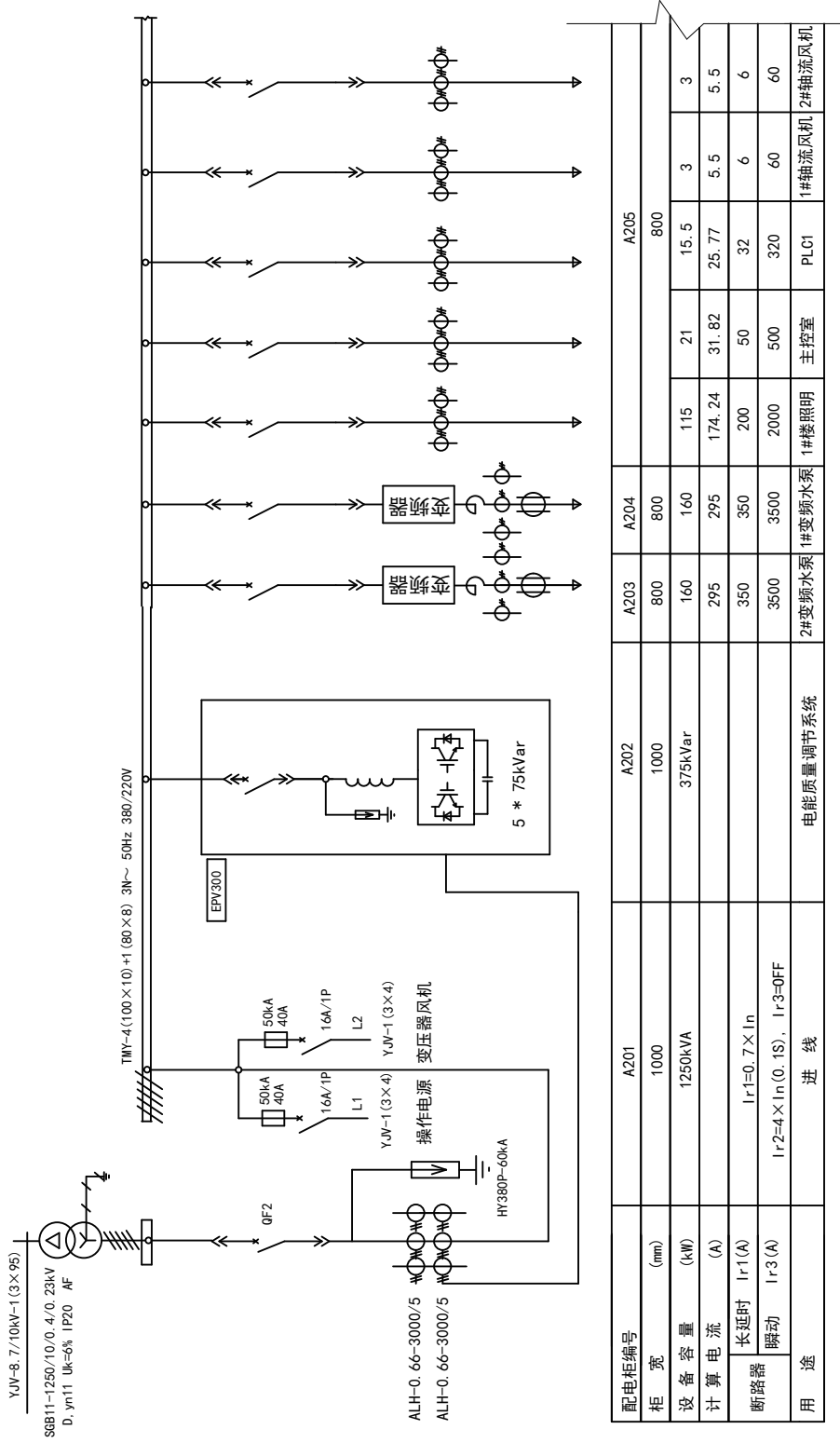
单位: mm



## 选型表



# EPV300无功补偿装置设计示例图



# EPQ100电能质量调节系统



## 产品说明

GLQ300电能质量调节系统采用快速响应的SVG装置EPF500与传统电容器组投切产品通过智能无功管理单元GLS350统一调控的一款电能质量调节装置。

GLQ300为电能质量问题的治理提供了完整的解决方案，可有效地提升用电系统的可靠性，改善系统电能质量指标，提高功率因数，消除谐波，抑制谐振，改善三相不平衡，保证用电系统能够长期稳定高效地运行。

## 产品特点

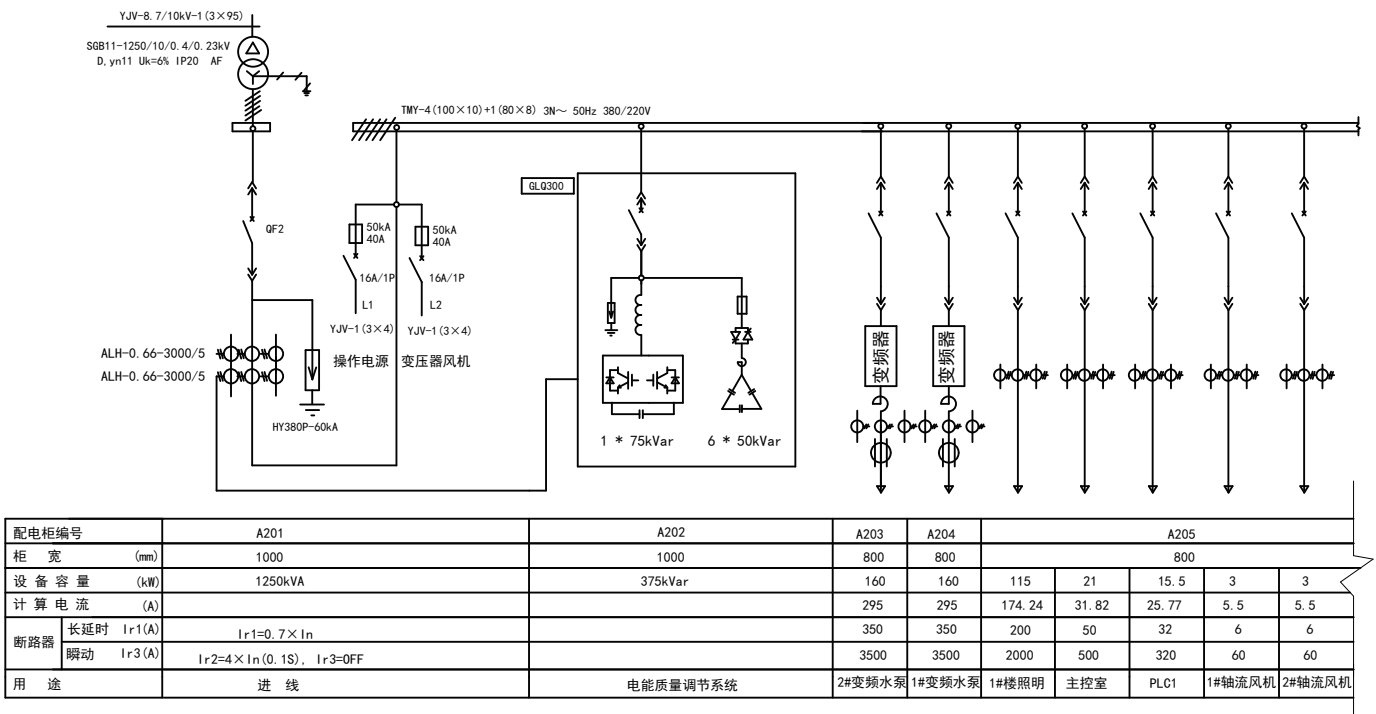
- 采用模块化设计，可便捷增减或替换，从而减少重复性投资；
- 具有三相不平衡治理功能；
- 可智能调节功率因数，实现无功补偿功能；
- 具有快速谐波滤除功能；
- 补偿特性好，在补偿范围内可实现无级投切；

## 技术参数

类型	参数
输入电压	380V/690V±10%,频率50Hz
安装方式	有源部分模块化，无源根据需求定制
接线方式	三相三线/三相四线
有源补偿类型	APF/SVG
有源容量规格	50kVar/75kVar模块，支持容量叠加
无源补偿规格	不限
无源补偿类型	接触器控制/可控硅控制
无源补偿模式	手动/自动
响应时间	≤20ms
有源补偿设置	谐波优先、无功优先
无功补偿能力	感性容性双向补偿、不平衡补偿（容性允许范围内补偿率>95%）
谐波补偿能力	2~50次谐波次数与补偿程度可设定（容性允许范围内补偿率>95%）

类型	参数
主要参数显示	系统电压有效值、电压THD、系统电流有效值、电流THD;负载电流有效值、负载电流THD、各次谐波分量; 输出电流有效值、电流THD,各次谐波分量; 输出电流及各谐波的含量; 内部温度、软件版本、系统信息等。
主要的保护功能	具有过压欠压、过温、短路、缺相、过流等完善保护, 具有系统自诊断功能、具有故障记录功能
环境温度	-10℃~50℃
功耗	<3%
控制单元	多 DSP+MCU
冷却方式	智能风冷

## EPQ100电能质量调节系统设计示例图



注: 要求进线柜电流互感器精度不低于0.5级, 由进线柜厂家配供, 标配二次侧电流5A, 特殊情况请咨询乾栋电气。